



# Gebrauchsanweisung

für den

**ferngesteuerten Netzwerkumschalter**



## **Technische Daten:**

- 1 Eingang
- 2 Ausgänge (1 Aktiv)
- bis zu 1 GB/s Datenrate
- Strombedarf: 120 mA
- Gehäuse: 60mm x 45mm x 30mm
- Gewicht: ca. 200g



## **Vorwort**

Wir möchten die Gelegenheit nutzen um Ihnen zu danken, dass Sie sich für den ferngesteuerten Netzwerkschalter entschieden haben.

Die Gebrauchsanweisung beinhaltet sicherheitsrelevante Informationen über die Montage und Benutzung des Geräts. Daher empfehlen wir Ihnen, die Gebrauchsanweisung vor der Benutzung sorgfältig durchzulesen.

Falls Probleme auftreten sollten, zögern Sie nicht den Hersteller zu kontaktieren.

Der Netzwerkschalter ESW1G5V ermöglicht eine ferngesteuerte Trennung zweier Netzwerke.

Ohne umzustecken kann gewählt werden, mit welchen Netzwerken (z.B. Intranet und Internet) ein PC verbunden wird. Alternativ kann auch zwischen zwei Servern umgeschaltet werden.

Für den Einsatz in sicherheitsrelevanten Umgebungen konzipiert, bietet der Netzwerkschalter ESW1G5V Schutz vor unbefugten Zugriffen dritter.

Wir wünschen ihnen viel Freude mit Ihrem Gerät.

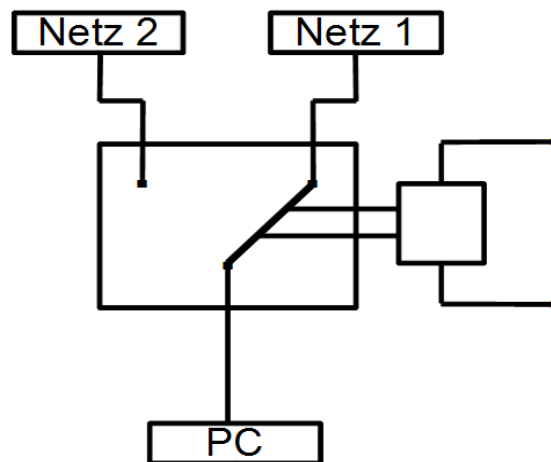


## Funktion

Auf der einen Seite des Gerätes befindet sich eine RJ45-Buchse und auf der anderen Seite sind zwei Buchsen.

Die einzelne Buchse ist für die Hauptverbindung (Bild: PC) und die beiden Buchsen sind die Verteilerbuchsen (Bild: Netz1/Netz2) zwischen denen gewechselt werden kann.

Durch das Anlegen einer 5V DC Spannung an das Anschlusskabel wird auf den zweiten Kanal (Bild: Netz 1) umgeschaltet. Wird die 5V DC Spannung unterbrochen/abgeschaltet wird der Standardkanal (Bild: Netz 2) wieder hergestellt.



## **Anschlussbelegung**

- Draht (Braun) → GND
- Draht (Weiß) → VCC 5V DC
- Schirm → CASE (mit dem Gehäuse verbunden)
- Anschlußkabel (0,75m)

## **Montage**

Der ferngesteuerte Netzwerkschalter, kann über M3 Schrauben (mit einer maximalen Gewindelänge von 3mm) festgeschraubt werden.

# Ansicht von Unten

