

Ferngesteuerter Netzwerkumschalter

Ethernet_REL24DC

Fern umschaltbare Trennung zweier Netzwerk für eine sicherheitsbewusste Trennung



Technische Daten

- Ferngesteuerte Trennung zweier Netzwerke
- 1x Eingang
- 2x Ausgänge (umschaltbar)
- bis zu 1 GB/s Datenrate
- Als 5V, 12V und 24V Version verfügbar
- Strombedarf <40 mA (bei 24V)
- 60mm x 45mm x 30mm

- Artnr. ESW1G24V

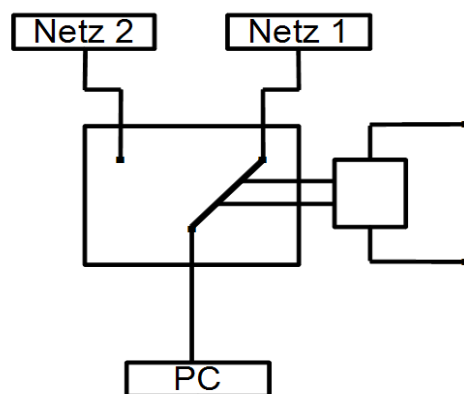
Der **Ethernet_REL24DC** ermöglicht eine fern umschaltbare Trennung zweier Netzwerke.

Ohne umzustecken kann gewählt werden, mit welchen Netzwerken (z.B. Intranet und Internet) ein PC verbunden wird.

Alternativ kann auch zwischen 2 Servern umgeschaltet werden.

Für den Einsatz in sicherheitsrelevanten Umgebungen konzipiert, bietet der Netzwerkumschalter Schutz vor unbefugten Zugriffen dritter.

Der Ferngesteuerte Netzwerkumschalter arbeitet mit einer 24V DC/DC Spannung. Ist jedoch auch als 5V (**Ethernet_REL5DC**) und 12V (**Ethernet_REL12DC**) auf Anfrage verfügbar. Im Ferngesteuerten Netzwerkumschalter ist eine Grundverbindung zu einem der Ausgänge vorhanden. Werden 24V durch das Anschlusskabel in das Gerät gespeist, wird auf den zweiten Kanal umgeschaltet.



micma GmbH

Glonner Straße 19
D-85667 Oberpfaffmarn

